

## MARCO TEÓRICO DE LA PRESENTE INVESTIGACIÓN

Tal y como se entiende actualmente, la enfermedad renal comprende una amplia variedad de síndromes y cuadros clínicos dentro de los cuales figura la insuficiencia renal crónica (IRC): etapa final de la misma que, cuando se presenta, obliga al paciente a seguir un tratamiento sustitutivo renal. Las opciones terapéuticas serían binarias: diálisis o trasplante.

El crecimiento del número de pacientes con IRC, junto con el aumento de la edad promedio de éstos, han provocado que esta enfermedad se haya convertido en los últimos años en un problema sanitario y económico en todos los países del mundo, y que existe una clara tendencia a que la incidencia de la misma se incremente en el futuro, a juzgar por el número de pacientes que se incorporan cada año a los tratamientos renales sustitutivos. Más de un millón de pacientes con IRC se mantienen con tratamiento sustitutivo de la función renal, mientras que más de 200,000 inician tales terapias en todo el mundo.<sup>1-2</sup> El número total de pacientes sujetos a métodos dialíticos en Japón es de 1,857 por cada millón de habitantes, mientras que en los Estados Unidos es de 1,563.

Por su parte, en la América Latina la prevalencia de la diálisis es de 450 por cada millón de habitantes.<sup>3</sup> En Cuba el total de pacientes incluidos dentro de los programas nacionales de métodos dialíticos es de 2,535, lo que representa una tasa de 226.4 por cada millón de habitantes.<sup>4-5</sup>

### *Sobre las funciones del riñón*

La IRC es un síndrome con manifestaciones clínicas muy variadas que afecta a la mayor parte de los órganos y sistemas de la economía, lo cual es un reflejo de la complejidad de las funciones que el riñón desempeña en condiciones fisiológicas, así como de las graves consecuencias que comporta la disfunción renal.<sup>6</sup>

El riñón presenta varias tipos de funciones, a saber: la depuración y la detoxificación, la regulación del equilibrio hidroelectrolítico y ácido-base, la elaboración de productos hormonales, y la participación en distintos procesos metabólicos, como la síntesis de la vitamina D. El riñón juega un papel importante en la regulación del medio interno. Los productos de desechos del metabolismo son excretados por la orina. Asimismo, una gran parte de los medicamentos se metabolizan y depuran por vía renal.

La composición química del organismo ha de mantenerse constante dentro de estrechos márgenes en cuanto a volumen, osmolaridad, concentración iónica y acidez de los espacios extra- e intracelulares. Para ello, el riñón ajusta el balance diario entre los ingresos y los egresos (y consecuente eliminación en la orina) de agua y minerales como el sodio, el potasio, el cloro, el calcio, y el magnesio. El riñón también ajusta las concentraciones sanguíneas de los iones fosfatos, bicarbonato e hidrógeno, quienes intervienen en los sistemas amortiguadores del pH

El riñón conserva la mayor parte del agua y los solutos filtrados. Así, en la orina se elimina una porción (comparablemente) muy pequeña de los mismos, y con una composición adaptada a las necesidades. La glucosa y los aminoácidos filtrados siguen patrones similares.

En el transporte tubular intervienen proteínas transportadoras de membrana en los distintos segmentos de los túbulos, y que son específicas para los distintos solutos. La regulación del volumen extracelular y de la excreción de sodio depende de cuatro factores que se activan según los

cambios que ocurran en el contenido corporal de agua: el sistema simpático, el sistema renina-angiotensina-aldosterona (SRA-aldosterona), el péptido natriurético atrial (ANP), y la hormona antidiurética (ADH).

El riñón sintetiza hormonas como la eritropoyetina (EPO), la renina, y las prostaglandinas (PGs). El riñón también participa en el metabolismo y eliminación de algunas hormonas como la insulina, el glucagón, el cortisol, las catecolaminas, la somatotropina, y la prolactina. El riñón transforma la forma inactiva de la vitamina D (la 25(OH)D3) en su metabolito activo: el calcitriol (la 1,25(OH)2 D3).

### ***Sobre la progresión de la insuficiencia renal crónica***

La IRC afecta a muchos órganos y sistemas.<sup>7</sup> En las fases precoces no suele haber expresión clínica de la IRC, si bien pueden detectarse anomalías bioquímicas y moleculares. La fase final aboca al paciente al síndrome urémico, con un florido cortejo clínico.

La IRC tiende a progresar hacia la uremia final en un tiempo más o menos prolongado, aun cuando no persista la causa de la nefropatía inicial. Existen dos mecanismos básicos responsables de esta progresión, el primero las lesiones estructurales residuales producidas por la enfermedad causal, y el segundo una hiperfiltración independiente de la causa de la pérdida de la función renal. Los modelos experimentales y las observaciones clínico-epidemiológicas abogan por esta fisiopatología común. La reducción de la masa nefrónica desencadena una serie de cambios adaptativos en las restantes. A nivel glomerular, se produce vasodilatación de la arteriola aferente, aumento de la presión intraglomerular, e incremento de la fracción de filtración. Todos estos cambios responden a mecanismos iniciales de compensación, pero son seguidos de proteinuria, hipertensión arterial, y progresión (y agravamiento de la insuficiencia renal). La traducción histológica es la glomerulosclerosis y la fibrosis túbulo-intersticial. La restricción de la presencia de las proteínas en la dieta regular podría tener un efecto protector al disminuir la presión intraglomerular.

### ***Sobre la toxicidad debida a la urea y otras especies moleculares***

La toxicidad secundaria a, y asociada con, la IRC es la marca distintiva de la entidad. Durante muchos años se han investigado las posibles sustancias que puedan actuar como toxinas en la IRC. La detección de niveles anormalmente elevados en la sangre de una sustancia no necesariamente significa que ésta sea tóxica. Debe demostrarse, además, que las concentraciones elevadas de la sustancia en cuestión se correlacionan con las disfunciones observadas en la IRC. El ejemplo más típico de lo anterior es la urea. Se ha acuñado en todas partes la frase “toxicidad urémica” para vincular las disfuncionalidades clínicas y metabólicas propias de la IRC con los niveles séricos elevados de urea, pero no existe una clara demostración que la urea en sí misma tenga efectos nocivos.<sup>8</sup>

En la actualidad se reconocen 90 sustancias como toxinas, y se pueden clasificar en base al tamaño molecular como moléculas pequeñas de naturaleza hidrosolubles (tamaño < 500 Da), moléculas de mediano tamaño (tamaño > 500 Da), y moléculas pequeñas unidas a proteínas.<sup>9</sup> Algunos ejemplos pueden ilustrar la responsabilidad de estos compuestos en la toxicidad concurrente con la uremia, así como sus múltiples facetas. Las guanidinas son un grupo de sustancias hidrosolubles producto del catabolismo muscular que tienen acción neurotóxica. La dimetilarginina asimétrica es un inhibidor endógeno de la sintasa del óxido nítrico, por lo que su acumulación en la IRC haría disminuir la producción de óxido nítrico (que es un potente

vasodilatador), provocando entonces disfunción endotelial. La homocisteína (*Hcy*) es un derivado de la desmetilación de la metionina. En la IRC los niveles séricos de la *Hcy* aumentan a medida que declina la función renal. En los pacientes en diálisis, los niveles séricos de *Hcy* están permanentemente elevados. La hiperhomocistinemia es tóxica para el endotelio vascular, al favorecer la proliferación de la fibra lisa muscular, la agregación plaquetaria y la trombosis.

La leptina es un péptido regulado por el gen *ob* y que es producida por los adipocitos. La leptina actúa reduciendo el apetito y aumentando la termogénesis, lo que resulta en la disminución del peso corporal y el tamaño de la grasa corporal. En muchos pacientes con IRC, aunque no todos, existe hiperleptinemia. Por ello, se ha sugerido que la leptina sería la responsable de la anorexia y la caquexia urémica.

### ***Sobre la osteodistrofia renal***

Las alteraciones del metabolismo mineral y óseo se inician en las etapas tempranas de la enfermedad renal crónica (ERC), aunque las modificaciones de los niveles séricos de calcio y fósforo sólo se pueden apreciar en las etapas finales de la ERC debido a los mecanismos adaptativos que ocurren inicialmente.<sup>10</sup> Con la pérdida de función renal ocurre retención de fósforo, lo que estimula la producción del factor de crecimiento fibroblástico 23 (FGF-23) por el hueso. Este factor inhibe la reabsorción de fósforo en el túbulo proximal disminuyendo la expresión de los cotransportadores sodio-fósforo 2a y 2c, lo que provoca una respuesta fosfática, lo que conduce a la normalización de los niveles séricos de fósforo, de forma similar a lo que ocurre con la estimulación de paratohormona (PTH). Sin embargo, a diferencia de la PTH, el FGF-23 inhibe la enzima 1- $\alpha$ -hidroxilasa, y de este modo disminuye los niveles séricos de calcitriol. Así, se explica que la primera alteración osteo-mineral que se aprecia en los pacientes con ERC es la caída de los niveles sanguíneos de calcitriol previo al aumento de la PTH, y muy anterior al incremento del fósforo sérico.

Las lesiones óseas que aparecen en la IRC se clasifican dentro de la enfermedad ósea de elevado remodelado (también conocidas como osteítis fibrosa o hiperparatiroidismo secundario); y la enfermedad ósea de remodelado bajo (léase también osteomalacia). En la primera lesión predomina la actividad de los osteoblastos y los osteoclastos, con un aumento de la reabsorción ósea y una anómala estructuración de la matriz osteoide. En la segunda lesión hay una disminución de la celularidad y de la producción de osteoide. Existen también formas mixtas de ambos tipos de lesiones. La amiloidosis por  $\beta$ 2-microglobulina es otra clase de lesión ósea mencionada dentro del cortejo de la IRC.

### ***Sobre las alteraciones hidroelectrolíticas y del equilibrio ácido-base***

La capacidad del riñón para eliminar agua y electrolitos se mantiene hasta las fases avanzadas de la IRC.<sup>11</sup> El balance glomérulo-tubular, al existir un menor número de nefronas funcionantes, se adapta para permitir la eliminación de solutos. Cuando se produce una sobrecarga hidrosalina, y hay reducción severa del filtrado glomerular ( $FG < 25 \text{ mL}\cdot\text{minuto}^{-1}$ ), existe tendencia a la hipervolemia y la hipertensión arterial. La disminución profunda del FG también comporta una pérdida de la adaptación del organismo a la sobrecarga de potasio.

Por otro lado, la cantidad de ácidos metabólicos producidos cada día por el organismo supera en 50 – 80 milimoles la de los álcalis metabólicos. Por lo tanto, cuando los riñones dejan de excretarlos, los ácidos de origen metabólico se acumulan en los líquidos orgánicos. La acidosis metabólica es una característica de la nefropatía crónica producida por la capacidad reducida del riñón para sintetizar amoníaco y excretar hidrogeniones, y comporta graves consecuencias para el metabolismo muscular y proteico y el recambio óseo, y promueve la aparición y desarrollo de la osteodistrofia renal.

### ***Sobre el estrés oxidativo***

En los últimos años se está empezando a considerar que el estrés oxidativo podría ser otro factor a tener en cuenta en la patogénesis de la IRC progresiva.<sup>12</sup> Varios estudios completados en pacientes con distintos grados de IRC sugieren que los nefrópatas se encuentran en una situación de estrés oxidativo, y el grado de estrés oxidativo está correlacionado con el grado de la IRC. El aumento observado de la actividad antioxidante (como la superinducción de las enzimas antioxidantes) es la consecuencia del exceso de oxidación, en un intento de restaurar (aunque sea parcialmente) la homeostasis celular.

### ***Sobre la anemia***

La anemia en la IRC se caracteriza por ser normocítica y normocrómica.<sup>13</sup> La caída de la hemoglobina puede detectarse cuando el  $FG < 60 \text{ mL} \cdot \text{minuto}^{-1}$ , y se agrava a medida que empeora la función renal. El déficit de la secreción yuxtaglomerular de eritropoyetina (EPO) es el principal mecanismo patogénico de la anemia asociada a la IRC. Sin embargo, otros factores contribuyen al desarrollo de la anemia renal. La vida media del hematíe está acortada. Algunas moléculas del grupo de las poliaminas, como la espermina y la espermidina, se comportan como toxinas urémicas, e inhiben la eritropoyesis. Por otra parte, en la IRC se pueden presentar déficit de hierro y vitaminas, pérdidas hemáticas, intoxicación por aluminio, y fibrosis de la médula ósea secundaria al hiperparatiroidismo.

La EPO es una glicoproteína sintetizada por las células intersticiales peritubulares renales en el individuo adulto. La hipoxia estimula la secreción renal de EPO, con el fin de conservar constante la masa de hematíes para satisfacer la demanda tisular de oxígeno. En la IRC se observa una respuesta inapropiada. Los niveles plasmáticos de EPO son anormalmente normales en relación a los bajos niveles de hemoglobina.

La anemia, además de la sintomatología propia de cualquier anemia crónica, tiene repercusiones sobre las funciones cognitivas, el sistema cardiovascular, la trombopatía urémica, la nutrición, la inmunidad, y la disfunción sexual. Ha adquirido una significación especial la asociación entre la anemia y la miocardiopatía urémica. La anemia contribuye de forma importante al desarrollo de la hipertrofia ventricular izquierda (HVI).

En los últimos años se han reconocido otros efectos de la EPO, más allá de los relacionados con la eritropoyesis. La EPO es un potente regulador de la proliferación y diferenciación de las células progenitoras endoteliales (EPCs). Las células madre CD34+ de la médula ósea pueden diferenciarse en dos vías diferentes: una hematopoyética y otra endotelial. La EPO, además de estimular la producción de hematíes, tendría la función de movilizar la circulación de las EPCs y, al mismo tiempo, actuar sobre las EPCs maduras que expresan receptores de EPO. Estas células tendrían una particular relevancia en los fenómenos reparadores de neoangiogénesis.

### ***Sobre la actuación nutricional en la insuficiencia renal crónica***

Pese a los avances de las nuevas intervenciones médicas en los pacientes nefróticos, como los trasplantes, y la disponibilidad de distintos tipos de diálisis y dializadores, la desnutrición en este grupo poblacional es un problema importante que modifica, y afecta, su pronóstico, e incrementa la ocurrencia de comorbilidades.<sup>14</sup>

Desde hace muchos años se sabe de la existencia de una estrecha relación entre la ERC y la cuantía y calidad de la ingestión de alimentos. Entre los pacientes nefróticos que se inician en un programa de diálisis, ya existe una alta incidencia de alteraciones que sugieren la instalación de una desnutrición energético-nutricional (DEN). La patogénesis de la DEN asociada a la IRC es compleja. La DEN tiene una significativa influencia en la supervivencia del nefrótico. El *status* nutricional es también un fuerte predictor de la evolución de los pacientes (incluida la mortalidad), así como también de la calidad de vida.

La uremia implícita en la ERC determina, en gran medida, la afectación nutricional observada en el nefrótico. La instalación de la uremia (mejor dicho: azotemia) va seguida de acidosis metabólica, por un lado; e inflamación, por el otro. Ambas fuerzas confluyen en la resistencia a la insulina, y con ello, el consumo de las proteínas funcionales con fines energéticos. El músculo esquelético se convierte entonces en un emisor neto de aminoácidos glucogénicos a los fines de la generación celular de energía. La azotemia también induce disgeusia y anorexia, eventos éstos que lleva al paciente a rechazar los alimentos, con la consiguiente reducción en los ingresos dietéticos. La anorexia juega un rol protagónico en la fisiopatología de la DEN, y requiere de tratamiento multidisciplinario.

Entre los pacientes en HD de mantenimiento, los indicadores nutricionales se han correlacionado de forma independiente con la evolución a 12 meses debido al aumento de la mortalidad. La DEN se reconocería en el nefrótico por concentraciones disminuidas de las proteínas viscerales (como, por ejemplo, la albúmina sérica), la masa reducida de proteínas musculares (indicado por las bajas concentraciones de la creatinina sérica), la ingestión disminuida de nutrientes (dada por cifras disminuidas del nitrógeno ureico sanguíneo, y la baja generación neta de urea, que actúa como un indicador de la ingestión de proteínas de calidad dietética; y las bajas concentraciones séricas de potasio, fosfatos y colesterol.

Con el advenimiento de las terapias dialíticas, la intervención dietética evolucionó, y pasó de ser el único medio para mantener la vida de los pacientes con una IRC avanzada mediante restricciones nutricionales importantes, a su uso en los estadios primeros de ERC para frenar la progresión de la misma hacia la IRC en fase final, y la reducción del riesgo de morbimortalidad en los pacientes que requieren diálisis.

La restricción del aporte proteico ha sido uno de los tratamientos básicos de la ERC durante muchos años.<sup>15</sup> Por una parte, tal práctica dietética disminuye la sintomatología urémica, mientras ayuda al control de la hiperfosfatemia, la hiperpotasemia, y la acidosis metabólica. Por la otra, varios estudios prospectivos han demostrado el efecto beneficioso de la restricción del aporte proteico para contrarrestar la progresión del daño renal al disminuir la hiperfiltración y todos los acontecimientos bioquímicos que ésta pone en marcha. Las dietas con un contenido proteico muy bajo (a razón de 0.4 – 0.6 g/Kg/día) pueden ser bien toleradas por los pacientes con IRC sin que se observen anomalías de los indicadores nutricionales. Incluso se pueden prescribir dietas más restringidas (0.3 g/Kg/día) cuando los alimentos se co-administran con suplementos de cetoácidos. La adherencia a una dieta “hipoproteica” enlentece significativamente la progresión de la ERC.

Sin embargo, una vez comenzado el tratamiento renal sustitutivo, dejan de tener sentido las restricciones de las proteínas alimenticias, y también las de otros nutrientes. Fue habitual la restricción del consumo de frutas, verduras y lácteos (principales fuentes de potasio y fósforo) por los temores de la hiperpotasemia y la hiperfosfatemia incontroladas que pudieran resultar perjudiciales para el paciente durante la administración de las terapias dialíticas.

A pesar de los efectos favorables descritos, la prescripción de dietas “hipoproteicas” como tratamiento dietético de la IRC es hoy en día un tema discutido. El seguimiento estricto de una dieta “hipoproteica” rigurosa durante meses (y años) es difícil e incómodo para el paciente, y muchos de ellos la abandonan del todo, o la realizan de forma insatisfactoria.

Varios estudios han concluido que la ingestión de proteínas dietéticas disminuye de forma paralela a la caída del FG, y que la ingestión disminuida de proteínas dietéticas estaría causada, entre otros factores, por la anorexia que acompaña a la ERC en sus fases avanzadas. Muchos nefrópatas mantienen espontáneamente ingresos proteicos  $< 0.8$  g/Kg/día, o incluso  $< 0.6$  g/Kg/día, cuando el aclaramiento de creatinina se hace  $< 10$  mL/min.

Aunque la restricción proteica retrasa el avance del daño renal, este efecto beneficioso es por lo general bastante discreto. La mayoría de los estudios prospectivos ha concluido que se requiere de un seguimiento prolongado en el tiempo y de años de observación para apreciar una influencia significativa y favorable de la restricción proteica. Aun así, las ganancias de las dietas “hipoproteicas” son en todas partes poco relevantes (clínicamente hablando) respecto de las dietas “normoproteicas”. Incluso el probable beneficio de una “dieta hipoproteica” en cuanto al enlentecimiento de la progresión de la ERC ha sido replicado mediante el empleo de los inhibidores de la enzima convertasa y los antagonistas de los receptores de la angiotensina II.

Hoy ha cobrado mayor importancia el riesgo de desnutrición que una dieta “hipoproteica” estricta puede inducir en el paciente.<sup>16</sup> Se ha reconocido en todas partes la elevada prevalencia de DEN entre los nefrópatas en diversas etapas de tratamiento. La DEN es un hallazgo clínico común en los pacientes en HD, y suele oscilar entre el 18 – 75%. La DEN es considerada también un poderoso predictor de mortalidad en esta subpoblación de enfermos. La DEN afecta a todos los compartimientos del cuerpo, pero las proteínas viscerales y somáticas (léase también estructurales) son las más afectadas. La depleción proteica afecta el músculo esquelético, el tejido conectivo, y el sistema inmune; y resulta en trastornos de la funcionalidad muscular (incluida la función ventilatoria), la inmunodepresión, la mala absorción intestinal, y el retraso en la cicatrización de las heridas.

El proceder dialítico también ha sido propuesto como un agente hipercatabolizante en la IRC en HD.<sup>17</sup> Las terapias dialíticas no solo provocan pérdidas de sangre, proteínas, y nutrientes; sino que también puede agravar la inflamación y la hipercatabolia, sobre todo si las soluciones dializadoras y las membranas empleadas en la depuración son de naturaleza bioincompatible. En la práctica de la diálisis, se denomina bioincompatibilidad al conjunto de alteraciones físicas y/o biológicas desencadenadas cuando la sangre del paciente se pone en contacto con los materiales utilizados durante el dializado. Varios marcadores biológicos permiten medir el grado de biocompatibilidad de una membrana de diálisis. Uno de los efectos que produce la bioincompatibilidad de la membrana de diálisis es un aumento de la degradación proteica concomitante con la disminución de la síntesis hepática de las mismas, tanto durante la duración de la sesión de diálisis como tras la diálisis. Las membranas derivadas del celofán (como las Cuprophane®) son las menos compatibles, si bien las más usadas por las relaciones costos-prestaciones.

### ***Sobre el metabolismo de las proteínas y los aminoácidos en la insuficiencia renal crónica***

Las proteínas de la dieta aportan los aminoácidos necesarios para sintetizar las proteínas corporales, participan en numerosos procesos fisiológicos que comprenden desde el crecimiento, la reparación de los tejidos, la actividad enzimática y el transporte de iones y solutos; hasta la actuación como moléculas identificadoras y portadoras de información (las hormonas en este caso), moduladoras y reguladoras de la diferenciación celular; vehículos de la inmunidad (anticuerpos), y controladoras de la expresión genética.<sup>18</sup>

Cuando la función renal disminuye, los productos de desecho del metabolismo del nitrógeno corporal se acumulan en la sangre, lo que resulta en uremia sintomática. La progresión del daño renal acarrea forzosamente alteraciones de las concentraciones de las proteínas y los aminoácidos constituyentes en los diferentes compartimientos celulares.

La desnutrición secundaria/asociada a la ERC puede ser el resultado de una ingestión inadecuada de alimentos, del aumento de los requerimientos nutrimentales debido a los cambios que ocurren en el metabolismo intermedio como consecuencia del daño renal, o la respuesta inflamatoria desencadenada por la uremia y los tratamientos sustitutivos. En algunos casos, las reservas extravasculares de albúmina pueden estar bajas mientras la concentración sérica de albúmina sérica se mantiene preservada. Las concentraciones séricas de transferrina (considerada por muchos como otro indicador de la desnutrición proteica) suele ser baja en muchos pacientes con grados entre moderados y avanzados de IRC, así como en pacientes con regímenes iterados de diálisis, a pesar de un consumo suficiente de proteínas.

Aun cuando la principal causa de la desnutrición asociada a la ERC sea la ingestión insuficiente de energía, proteínas y otros nutrimentos, debe estudiarse la posibilidad de que la enfermedad renal por sí misma altere uno o varios pasos de la síntesis y degradación de las proteínas corporales. Los nefrópatas crónicos tienen menores concentraciones plasmáticas de los aminoácidos de cadena ramificada leucina, isoleucina y valina: destacados sustratos gluconeogénicos en el músculo esquelético, como consecuencia de la acidosis metabólica. Otros factores relacionados con el aumento del catabolismo proteico en la ERC son las infecciones y las hospitalizaciones intercurrentes, la acidosis metabólica, la disfunción del eje GH/IGF-1, y los efectos catabólicos de otras hormonas como la paratiroidea, el cortisol, el glucagón, la vitamina D.

Si la diálisis es peritoneal, la inflamación crónica del peritoneo (que es utilizado como la membrana de intercambio) provoca la pérdida de entre 5.5 – 11.8 g.día<sup>-1</sup> de proteínas en el líquido dializador.

Asimismo, los nefrópatas crónicos de larga evolución que consumen dietas restringidas en las cantidades de proteínas pueden exhibir deficiencias concurrentes de vitaminas hidrosolubles, en particular ácido fólico y vitamina C. En casos como éstos se recomienda el uso de suplementos vitamínicos. Las deficiencias/carencias de vitaminas hidrosolubles reconocen otras causas como el metabolismo alterado, la interacción con medicamentos; y la práctica de la hemodiálisis que remueve las vitaminas hidrosolubles y elementos trazas por mecanismos no aclarados del todo.

### ***Sobre las necesidades energéticas del paciente con insuficiencia renal crónica***

Las necesidades energéticas del nefrópata crónico son semejantes a las de los individuos sanos.<sup>19-20</sup> Sin embargo, la ingestión de energía y proteínas es menor en los nefrópatas, sobre todo si la tasa de filtración glomerular ha caído por debajo de los 25 mL.minuto<sup>-1</sup>. Se ha de recordar que un consumo energético adecuado mejora la utilización de las proteínas ingeridas con la dieta y evita la desnutrición, sobre todo en los pacientes sujetos a dietas hipoproteicas prolongadas en el tiempo.

Por lo tanto, se recomienda garantizar un consumo de  $30 - 35 \text{ Kcal.Kg}^{-1}.\text{día}^{-1}$  en los adultos mayores de 60 años de edad, requerimiento que puede aumentarse en los enfermos que realicen una mayor actividad física.

Varios estudios han mostrado consistentemente que las cantidades de energía ingeridas que ingieren los nefrópatas crónicos son sustancialmente menores que las consideradas adecuadas para el mantenimiento de la composición corporal y el logro de un balance nitrogenado neutro. En realidad, el consumo de energía en el rango recomendado ( $30 - 35 \text{ Kcal.Kg}^{-1}.\text{día}^{-1}$ ) durante las etapas 4 - 5 de la ERC no se observa con frecuencia tanto en estudios epidemiológicos como clínicos. La anorexia y el apetito disminuido son considerados el sello distintivo de la uremia avanzada, y un hallazgo común en la ERC, en particular en aquellos que están sujetos a hemodiálisis. Estos eventos (y otros reseñados en los párrafos precedentes) pueden contribuir en última instancia a la depleción proteica y la desnutrición.

El gasto energético en reposo, que constituye el 60 - 80% del gasto energético total se ha estudiado en detalle en los pacientes ERC. Los datos disponibles sugieren que el gasto energético en reposo (ajustado según la masa libre de grasa) de los pacientes ERC (independientemente de la TSR adoptada) es similar (o tal vez inferior) al de sujetos controles, con algunas excepciones contadas.

### ***Sobre los efectos de la insuficiencia renal crónica sobre el metabolismo muscular***

El músculo esquelético es el principal reservorio de proteínas del cuerpo, y consecuentemente de aminoácidos que serán movilizados en numerosas condiciones patológicas (como la ERC, la sepsis, el cáncer, y el trauma, entre otras), por cuanto la síntesis de proteínas disminuye en el músculo mientras aumenta la proteólisis.<sup>21-22</sup> Los nutrientes y las hormonas insulina e IGF-1 son fuertes moduladores de la velocidad de recambio de las proteínas. Los aminoácidos liberados de los grupos musculares actúan como señales que regulan la renovación proteica. Estudios tanto *in vivo* como *in vitro* demuestran que los aminoácidos estimulan principalmente la síntesis proteica en el músculo esquelético por activación de la quinasa p70S6 del ribosoma y el factor iniciador de la traducción del ADN. En contraste, la regulación de la degradación proteica por aminoácidos ha sido menos estudiada.

El papel del riñón en el metabolismo de los aminoácidos musculares también ha sido objeto de investigaciones recientes. La pérdida de la masa muscular (con el desgaste y la debilidad muscular aparejadas) es un rasgo clínico común en las personas con ERC. Las alteraciones de la composición aminoacídica del músculo esquelético en la ERC se acompañan de numerosas repercusiones funcionales. Comparados con sujetos sanos, los nefrópatas exhiben una velocidad reducida de síntesis fraccionada de las proteínas musculares y de la miosina de cadenas pesadas, la cual juega un papel crucial en la conversión del ATP en ADP durante la contracción muscular. También en la ERC están reducidas la velocidad de síntesis fraccionada de proteínas mitocondriales (involucradas en la cadena respiratoria mitocondrial), enzimas como la citrato sintetasa y la citocromo oxidasa; y la fosforilación oxidativa en su conjunto.

Los modelos animales de la ERC han arrojado la asociación de la falla aumentada en la síntesis de proteínas con la supresión de la respuesta orgánica a la acción de la insulina y de cara a la acidosis. Sin embargo, muchos nefrópatas crónicos están razonablemente compensados en sus estados de equilibrio ácido-base.



### ***Sobre las peculiaridades de la evaluación nutricional en el nefrópata crónico***

Las peculiaridades de la uremia crónica hacen que los métodos habitualmente utilizados en la evaluación del estado nutricional de sujetos y poblaciones sean sólo relativamente válidos cuando se aplican en los nefrópatas.<sup>23</sup> No obstante lo dicho, la utilidad diagnóstica de tales métodos mejora a medida que progresa la uremia.

La evaluación bioquímica del estado nutricional del nefrópata se basa en la determinación de la concentración plasmática de varias moléculas de las que se piensa emulan las tasas de síntesis, renovación, degradación y aclaramiento. De todas ellas, la determinación de albúmina ha sido probada por la práctica, y se han demostrado asociaciones negativas entre la concentración plasmática y el riesgo de hospitalización y de muerte. Sin embargo, hay que aclarar que en la IRC concurren varias causas de hipoalbuminemia que no se relacionan con los trastornos nutricionales, como la hepatopatía urémica, la sobrecarga de volumen, y el estado inflamatorio crónico propio de la uremia. Debido a todo ello, la albuminemia es vista como un indicador mediocre del estado nutricional en la ERC debido a la inespecificidad diagnóstica que le es inherente en tales situaciones.

La prealbuminemia es también un predictor reconocido de morbimortalidad. La sensibilidad de la prealbúmina sérica en la detección de cambios en los depósitos corporales de proteínas es mucho mayor que la de la albúmina, debido a una vida media más corta y a menores reservas corporales. Sin embargo, la concentración plasmática de prealbúmina está condicionada por los mismos factores que se han descrito previamente para la albúmina sérica en la ERC, y por lo tanto exhibe las mismas limitaciones diagnósticas que aquella.

La transferrina es otra proteína secretora hepática empleada en la evaluación bioquímica del estado nutricional de sujetos y poblaciones. La concentración plasmática de transferrina se modifica también en función de los cambios que ocurran en el aporte proteico, y la influencia que sobre dicha concentración ejercen los factores previamente descritos asociados a la uremia son menores, pero la transferrina es una proteína que depende notablemente del metabolismo del hierro, que está frecuentemente alterado en la ERC, lo cual limita la utilidad diagnóstica en esta entidad.

Otras varias moléculas se han utilizado para evaluar el estado nutricional de un individuo a través de la determinación de sus concentraciones plasmáticas. La creatinina sérica, el colesterol total sérico, el nitrógeno ureico sérico, y la proteína C reactiva son algunas de ellas. Las alteraciones notables de las concentraciones plasmáticas de creatinina y nitrógeno ureico sérico (que en cierta medida definen el estado y la progresión de la insuficiencia renal) las inutilizan como marcadores nutricionales en la ERC. No obstante, el nefrópata crónico debe aspirar a mantener cifras elevadas de creatinina sérica durante la terapia dialítica como signo de buena nutrición y respuesta a la TSR. La disminución de las cifras séricas de creatinina previamente elevadas apunta hacia el deterioro nutricional del nefrópata.

La dislipidemia frecuentemente asociada a la uremia hace que la colesterolemia tampoco sea útil en esta circunstancia. Por otra parte, la concentración plasmática de marcadores inflamatorios como la PCR está notablemente aumentada en la ERC, independientemente de la situación nutricional de estos pacientes, por lo que esta molécula tampoco puede ser vista como un marcador nutricional útil en estos pacientes.

El balance nitrogenado: constructo mediante el cual se mide la homeostasis de las proteínas corporales, y las técnicas de infusión isotópica para cuantificar el intercambio proteico empleando aminoácidos marcados radioactivamente, sirven para evaluar la homeostasis proteica del organismo. Tales técnicas son más fiables que la simple medición de la concentración plasmática

de una molécula, pero también son más caras, y exigen personal especializado para su realización y protocolos de seguridad radiobiológica, lo que limita notablemente su uso.

La antropometría recurre a la medición del peso corporal, la talla, el grosor de los pliegues cutáneos, y la circunferencia de los segmentos corporales para inferir el estado nutricional del sujeto, y la preservación del tamaño de los distintos compartimientos corporales como el graso y el magro. Las medidas corporales se correlacionan razonablemente con el estado nutricional del nefrópata, pero sufren de una gran variabilidad tanto intra- como inter-observador.

El análisis corporal mediante la activación de neutrones (del inglés IVNAA por “*In vivo Neutron Activation Analysis*”) y la absorciometría de doble energía de rayos X (DEXA) son otros métodos de evaluación nutricional y reconstrucción de la composición corporal que han demostrado su fiabilidad en la evaluación nutricional de pacientes incluso urémicos, pero su uso está limitado por el alto costo y la disponibilidad del equipamiento.

El registro temporal de las comidas hechas por el paciente, y la anotación de la historia alimentaria, son medidas directas y simples (aunque poco fiables y menos reproducibles) de la ingestión de alimentos en las distintas etapas de la ERC. En sujetos con la función renal preservada, la determinación de la excreción urinaria del nitrógeno ureico es muy fiable cuando se desea evaluar el aporte energético. En los nefrópatas, la estimación de la tasa de catabolismo proteico como la diferencia entre el nitrógeno circulante en sangre respecto del visto al final de la sesión previa de diálisis puede ser un sustituto adecuado del nitrógeno ureico urinario. Los estados de hipercatabolia se reflejarán en aumentos en la excreción del nitrógeno ureico urinario, o de la tasa de catabolismo proteico.

El gasto energético del nefrópata puede estimarse mediante técnicas de calorimetría indirecta, o utilizando ecuaciones predictivas, de las que la debida a Harris y Benedict es la más extendida. La calorimetría indirecta mide el gasto energético en reposo del paciente a partir del cociente  $VO_2/VCO_2$ . La calorimetría directa requiere del aislamiento del sujeto dentro de una “jaula metabólica” por un número finito de días para un registro exacto de los distintos componentes del gasto energético. Las distintas comorbilidades que integran el síndrome urémico y la respuesta a la TSR se trasladan a una gran variabilidad de los estimados del gasto energético en reposo, e introducen fuentes de inexactitudes y sesgos que hacen poco fiables estos valores en los nefrópatas crónicos.

La Evaluación Global Subjetiva (ESG) fue un método de encuesta clínica inicialmente desarrollado para establecer el pronóstico nutricional de pacientes quirúrgicos, y abarca antecedentes clínicos, síntomas gastrointestinales, y un examen físico general. La ESG se puede rellenar en breve tiempo, y evalúa la correcta (o no) asimilación de los nutrientes (por trastornos de la ingestión de alimentos o cambios recientes en el peso corporal), la presencia de síntomas gastrointestinales, la afectación de la capacidad funcional del paciente, y el estado físico corriente, donde se destacaría la atrofia muscular y la depleción de los paquetes adiposos subcutáneos. La ESG se ha utilizado en los nefrópatas crónicos, pero su fiabilidad diagnóstica en esta entidad es dudosa debido a numerosas referencias circulares que se introducen en la misma.

Siguiendo la línea filosófica abierta por la ESG, otros instrumentos clínicos como el índice nutricional compuesto y el puntaje desnutrición-inflamación también han sido empleados con fines de evaluación del estado nutricional del nefrópata crónico en las distintas etapas de la TSR.

### ***Sobre la bioimpedancia eléctrica como método de evaluación nutricional***

En dependencia del contenido de agua y electrolitos, el cuerpo humano podría ser tenido como un conductor eléctrico. En consecuencia, le serían inherentes propiedades eléctricas como la resistencia y la conductividad. Es inmediato que los tejidos magros corporales serían excelentes conductores eléctricos, mientras que, por el contrario, la grasa corporal se opondría al paso de la misma. Estas propiedades eléctricas podrían eventualmente resumirse en una sola: la resistencia. Así, los tejidos magros serían poco resistentes, en contraposición con la grasa corporal.

Las relaciones entre la forma del conductor y la resistencia al paso de una corriente eléctrica de características conocidas pueden estimarse mediante la Ley de Ohm.<sup>24-25</sup> La resistencia es proporcional a la longitud del conductor, pero inversamente proporcional al área transversal del mismo:

$$R = \rho (L/A) \quad [1]$$

Aplicadas estas relaciones a la anatomía humana, los sujetos con una estatura mayor serán más resistivos al paso de la corriente eléctrica. Asimismo, un conductor con un área transversal pequeña ofrecerá mayor resistencia. Luego, se puede avizorar una relación entre el volumen  $V$  y el área transversal  $A$  del cilindro en cuestión (que se correspondería con el cuerpo del sujeto examinado) y la resistencia  $R$  al paso de la corriente eléctrica.

Sea el volumen de un cilindro el producto de su longitud  $L$  por su área transversal  $A$ :

$$V = L \times A \quad [2]$$

Después de sustituciones apropiadas se arriba a:

$$V = \rho (L^2/R) \quad [3]$$

La longitud  $L$  del conductor se sustituye por la estatura  $S$  del sujeto. Así:

$$V = \rho (S^2/R) \quad [4]$$

En la ecuación anterior: el término  $S^2/R$  se hace corresponder con el índice de impedancia del conductor; mientras que  $\rho$  representa la resistividad propia del mismo.

Si en varios sujetos seleccionados (de los cuales se han obtenido previamente los estimados del agua corporal total) se registran convenientemente los valores del índice de impedancia, entonces se puede construir una ecuación predictiva del tamaño del ACT mediante técnicas de impedancia:

$$\text{ACT} = \beta_0 + \beta_1(S^2/R)$$

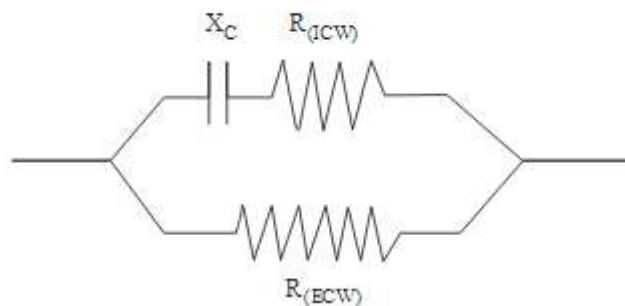
[5]

En la ecuación anterior:  $\beta_0$ ,  $\beta_1$ : parámetros de la ecuación determinística del ACT a partir del índice de impedancia.

El modelo del cuerpo humano como un cilindro es una extraordinaria simplificación que, si bien ha sido útil para colocar los fundamentos de la BIE como método de evaluación de la composición corporal, oscurece las complejas relaciones existentes entre las distribuciones extra- e intracelular del ACT, y entre los distintos segmentos corporales como las extremidades.

Eléctricamente hablando, el cuerpo humano consiste de dos resistencias conectadas en paralelo, la primera de ellas que se hace corresponder con el agua intracelular rica en potasio, y la segunda para describir el efecto del agua extracelular (rica en sodio), junto con un capacitor para explicar el comportamiento de las membranas celulares.

Figura 1. Diagrama del circuito eléctrico construido para simular el comportamiento bioeléctrico del cuerpo humano. Leyenda:  $X_C$ : Capacitancia.  $R_{(ICW)}$ : Componente de la resistencia tisular debida al agua intracelular.  $R_{(ECW)}$ : Componente de la resistencia tisular debida al agua extracelular.



Fuente: Referencias [26]-[28].

El circuito es entonces alimentado por corriente eléctrica alterna (de la que es posible seleccionar frecuencias predeterminadas), y el cambio observado en la resistencia y la reactancia (léase también capacitancia) del conductor se anota convenientemente. A bajas frecuencias, la corriente no atraviesa las membranas celulares. Luego:

$$Z^2 = R_{ECW}^2$$

[6]

Por el contrario, a frecuencias elevadas, las membranas celulares se hacen completamente permeables a la corriente eléctrica. La impedancia resulta entonces de la suma combinada de los cuadrados de las resistencias ejercidas por el agua intracelular y la extracelular:

$$Z^2 = R_{ECW}^2 + R_{ICW}^2 \quad [7]$$

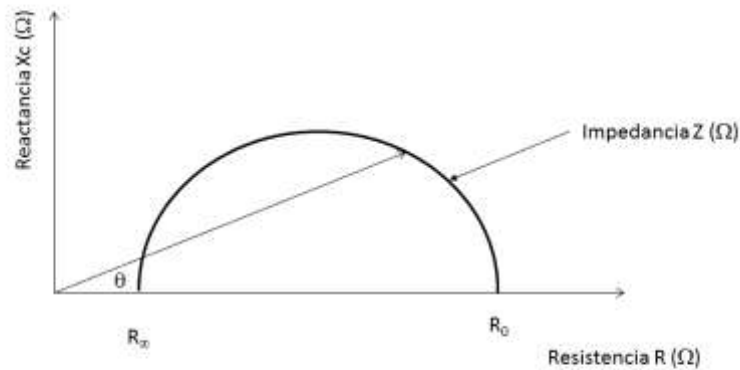
En alguna frecuencia intermedia de la corriente eléctrica administrada al circuito (generalmente los 50 kHz), el capacitor alcanza un valor máximo, en dependencia de la composición química del conductor. Así:

$$Z^2 = R^2 + X_c^2 \quad [8]$$

En la ecuación anterior:  $X_c$ : reactancia del conductor que se corresponde con la constante dieléctrica del mismo. En ocasiones puede ser necesario incluir un tercer circuito dentro del esquema general mostrado en la Figura 1 para explicar un comportamiento inductivo.

Las tres categorías se relacionan entre sí según lo mostrado en la Figura 2. El registro del cambio de la reactancia  $X_c$  del conductor respecto de la resistencia  $R$  dibuja la curva que se muestra en la Figura 2 que se corresponde (en esencia) con la impedancia del conductor.

Figura 2. Relaciones entre la impedancia, la resistencia y la reactancia de un conductor a medida que cambia la frecuencia de la corriente alterna administrada al circuito. Leyenda:  $R_0$ : Resistencia observada a bajas frecuencias.  $R_\infty$ : Resistencia observada a frecuencias máximas.



Fuente: Referencias [24]-[25].

El almacenamiento de la corriente administrada dentro del circuito provoca un cambio de fase de la misma que se expresaría como el cociente  $Xc/R$ . El ángulo de fase  $\theta$  se obtendría como la arcotangente de este cociente:

$$\theta = \arctan(Xc/R)$$

[9]

El ángulo de fase  $\theta$  se ha asociado con la evolución clínica del paciente y la respuesta a la enfermedad, el tiempo de hospitalización y la mortalidad, y por ello se ha convertido en una variable bioeléctrica popular en la teoría y la práctica de la BIE.

La BIE también puede emplearse en la estimación del tamaño de la masa magra corporal (MMC), sobre todo si se acepta un coeficiente de hidratación del organismo adulto del 73.0%:

$$ACT = 0.73 * MMC$$

[10]

Conocido el tamaño de la masa magra corporal, la grasa corporal total (GCT) se obtendría por sustracción del peso corporal:

$$GCT = \text{Peso corporal} - MMC$$

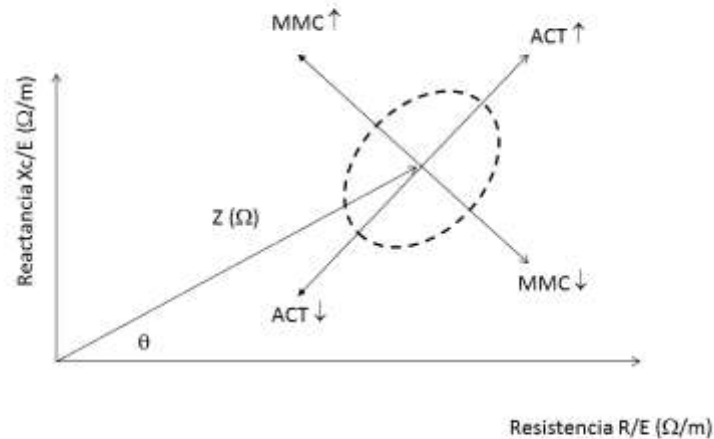
[11]

La función  $Z = f(Xc, R)$  que se ha mostrado en la Figura 2 puede estandarizarse según la estatura del sujeto para originar el análisis de los vectores de la bioimpedancia (BIVA del inglés *Bioimpedance Vector Analysis*). La BIVA hace posible colocar los valores bioeléctricos determinados en el sujeto en cualquiera de 4 casillas preexistentes que orientan sobre el *status* hídrico y la preservación de la MMC. La BIVA también permite el monitoreo evolutivo de tales valores, y la realización de inferencias sobre la posible evolución del enfermo.

La utilidad primaria de los métodos de BIE ha sido la estimación del ACT.<sup>29</sup> Sin embargo, la BIE se ha empleado en la estimación del volumen de las extremidades corporales mediante la delimitación del segmento de interés y una colocación adecuada de los electrodos.<sup>30</sup> Se han descrito numerosas ecuaciones predictivas del volumen muscular de las extremidades corporal mediante el registro del índice de impedancia y el ángulo de fase.

Las características bioeléctricas de varones supuestamente sanos, con edades entre 21 – 52 años, domiciliados en la ciudad cubana de Santiago de Cuba, y obtenidos mediante BIA de multifrecuencia, han sido descritas.<sup>31</sup> Igualmente, se han descrito los valores estandarizados de tales variables, junto con las elipses de confianza, de 4,030 sujetos supuestamente sanos con edades entre 2 – 80 años mediante un equipo BIE teatrapolar de cuerpo entero.<sup>32</sup>

Figura 3. Análisis de vector de la bioimpedancia eléctrica. Se muestran las cuatro regiones de interés diagnóstico según los valores estandarizados de la reactancia y la resistencia, junto con una elipse al  $100(1 - \alpha)$  de confianza para estos valores. Leyenda: ACT: Agua corporal total. MMC: Masa magra corporal.



## REFERENCIAS BIBLIOGRÁFICAS

1. Jha V, Garcia-Garcia G, Iseki K, Li Z, Naicker S, Plattner B; *et al.* Chronic kidney disease: Global dimension and perspectives. *The Lancet* 2013;382(9888):260-72.
2. Liyanage T, Ninomiya T, Jha V, Neal B, Patrice HM, Okpechi I; *et al.* Worldwide access to treatment for end-stage kidney disease: A systematic review. *The Lancet* 2015;385(9981):1975-82.
3. Cusumano AM, Garcia-Garcia G, Gonzalez-Bedat MC, Marinovich S, Lugon J, Poblete-Badal H; *et al.* Latin American Dialysis and Transplant Registry: 2008 prevalence and incidence of end-stage renal disease and correlation with socioeconomic indexes. *Kidney Int Suppl* 2013;3:153-6.
4. Pérez-Oliva JF. Current status of renal replacement therapy in Cuba 2006. *Ethn Dis* 2009; 19(1 Suppl 1):S1-S1. Disponible en: <https://ethndis.org/priorsuparchives/ethn-19-01s1-10.pdf>. Fecha de última visita: 7 de Febrero del 2019.
5. Almaguer M, Herrera R, Alfonso J, Magrans C, Mañalich R, Martínez A; *et al.* Chronic kidney disease in Cuba: Epidemiological studies, integral medical care, and strategies for prevention. *Ren Fail* 2006;28:671-6.
6. Wallace MA. Anatomy and physiology of the kidney. *AORN J* 1998;68:799-820.
7. Levey AS, Coresh J. Chronic kidney disease. *The Lancet* 2012;379(9811):165-80.
8. Raff AC, Meyer TW, Hostetter TH. New insights into uremic toxicity. *Curr Op Nephrol Hypertens* 2008;17:560-5.

9. Ito S, Yoshida M. Protein-bound uremic toxins: New culprits of cardiovascular events in chronic kidney disease patients. *Toxins* 2014;6(2):665-78.
10. Moe SM, Drüeke T, Lameire N, Eknoyan G. Chronic kidney disease-mineral-bone disorder: A new paradigm. *Adv Chron Kid Dis* 2007;14:3-12.
11. Alcázar RA. Electrolyte and acid-base balance disorders in advanced chronic kidney disease. *Nefrología [España]* 2008;28:87-93.
12. Massy ZA, Stenvinkel P, Druke TB. Progress in uremic toxin research: The role of oxidative stress in chronic kidney disease. *Semin Dial* 2009;22:405-8.
13. McClellan W, Aronoff SL, Bolton WK, Hood S, Lorber DL, Tang KL; *et al.* The prevalence of anemia in patients with chronic kidney disease. *Curr Med Res Op* 2004;20:1501-10.
14. Fouque D, Pelletier S, Mafra D, Chauveau P. Nutrition and chronic kidney disease. *Kidney Int* 2011;80:348-57.
15. Goraya N, Wesson DE. Dietary management of chronic kidney disease: Protein restriction and beyond. *Curr Op Nephrol Hypertens* 2012;21:635-40.
16. Johnson DW. Dietary protein restriction as a treatment for slowing chronic kidney disease progression: The case against. *Nephrology* 2006;11:58-62.
17. Chanard J, Lavaud S, Randoux C, Rieu P. New insights in dialysis membrane biocompatibility: Relevance of adsorption properties and heparin binding. *Nephrol Dial Transpl* 2003;18:252-7.
18. Dukkipati R, Noori N, Feroze U, Kopple JD. Dietary protein intake in patients with advanced chronic kidney disease and on dialysis. *Semin Dial* 2010;23:365-72.
19. Avesani CM, Kamimura MA, Cuppari L. Energy expenditure in chronic kidney disease patients. *J Ren Nutr* 2011;21:27-30.
20. Huang MC, Chen ME, Hung HC, Chen HC, Chang WT, Lee CH; *et al.* Inadequate energy and excess protein intakes may be associated with worsening renal function in chronic kidney disease. *J Ren Nutr* 2008;18:187-94.
21. Wang XH, Mitch WE. Mechanisms of muscle wasting in chronic kidney disease. *Nature Rev Nephrol* 2014;10:504-16.
22. Rajan VR, Mitch WE. Muscle wasting in chronic kidney disease: The role of the ubiquitin proteasome system and its clinical impact. *Pediatr Nephrol* 2008;23:527-35.
23. Campbell KL, Ash S, Bauer J, Davies PS. Critical review of nutrition assessment tools to measure malnutrition in chronic kidney disease. *Nutr Diet* 2007;64:23-30.
24. Kyle UG, Bosaeus I, De Lorenzo AD, Deurenberg P, Elia M, Gómez JM; *et al.* Bioelectrical impedance analysis- Part I: Review of principles and methods. *Clin Nutr* 2004;23:1226-43.
25. Kyle UG, Bosaeus I, De Lorenzo AD, Deurenberg P, Elia M, Gómez JM; *et al.* Bioelectrical impedance analysis- Part II: Utilization in clinical practice. *Clin Nutr* 2004;23:1430-53.
26. Fricke H. The theory of electrolytic polarization. *Phil Mag* 1932;7(14):107-22.
27. Cole KS, Cole RH. Dispersion and absorption in dielectrics. I. Alternating current characteristics. *J Chem Phys* 1941;9:341-51.
28. Cole KS. Membranes, ions and impulses: A chapter of classical Biophysics. University of California Press. Berkley [CA]: 1972.
29. Matthie J, Zarowitz B, De Lorenzo A, Andreoli A, Katzarski K, Pan G, Withers P. Analytic assessment of the various bioimpedance methods used to estimate body water. *J Appl Physiol* 1998;84:1801-16.
30. Pichard C, Kyle UG, Bracco D, Slosman DO, Morabia A, Schutz Y. Reference values of fat-free and fat masses by bioelectrical impedance analysis in 3393 healthy subjects. *Nutrition* 2000;16:245-54.



31. Lara Lafargue A, Bergues Cabrales L, Morales Larramendi R. Bioelectrical parameters of the whole human body obtained through bioelectrical impedance analysis. *Bioelectromagnetics* 2002;23:450-4.
32. Lexa Nescolarde AN, Bogónez-Franco P, Lara A, Vaillant G, Morales R, Rosell-Ferrer J. Reference values of the bioimpedance vector components in a Caribbean population. *e-SPEN J* 2013:0-0. Disponible en: <https://www.sciencedirect.com/science/article/pii/S2212826313000298>. Fecha de última visita: 6 de Febrero del 2019.